



Задвижки кованые стальные (ЗКС)

DN 15/20/25/32/40, PN 1,6; 2,5; 4,0; 6,3; 10,0; 16,0 МПа

Назначение — применяются в качестве запорных устройств на трубопроводах для перекрытия потока рабочей среды.

Рабочая среда — вода, пар, нефть, жидкие и газообразные нефтепродукты, природный газ, растворы пенообразователей и другие, жидкие и газообразные среды, нейтральные к материалам деталей, соприкасающихся со средой.

Направление движения рабочей среды — двухстороннее.

Установочное положение — любое.

Климатическое исполнение — У1, ХЛ1, УХЛ1 по ГОСТ 15150.

Температура окружающей среды:

- для исполнения У1 от -40°C до $+40^{\circ}\text{C}$;
- для исполнения ХЛ1 и УХЛ1 от -60°C до $+40^{\circ}\text{C}$.

Класс герметичности — А по ГОСТ Р 54808.

Тип соединения с трубопроводом:

- фланцевое по ГОСТ 12815;
- сварное, с патрубками под приварку;
- муфтовое;
- муфтовое под приварку.

Задвижки изготавливаются с ручным управлением (рукоятка).

Эксплуатационные характеристики

Обозначение по чертежу	Назначенный срок службы, лет	Срок службы выемных частей и комплектующих изделий, лет, не менее	Ресурс до списания, цикл, не менее	Гарантия
ГА 11011-015M±040M	30	15	2000	24 месяца
ГА 11012-015M±040M				
ГА 11013-015M±040M				
ГА 11014-015M±040M				
ГА 11018-015M±040M				
ГА 11016-015M±040M				

Примечание: гарантийный срок эксплуатации устанавливается со дня ввода задвижки в эксплуатацию, но не более 36 месяцев с момента отгрузки с предприятия-изготовителя.

Комплект поставки в комплект поставки входят (в соответствии с договором на поставку): • полностью собранная задвижка в соответствии со спецификацией; • комплект эксплуатационной и сопроводительной документации.

Необходимость поставки электропривода, ответных фланцев с крепежными деталями и прокладками оговаривается в заказе.

Таблица исполнений

Давление номинальное PN 1,6 МПа

DN	Обозначение по чертежу	Давление номинальное PN, МПа	Условное обозначение (таблица/фигура)	Температура рабочей среды, °С	Климатическое исполнение	Материал корпусных деталей	Приводное устройство, наименование
15÷40	ГА 11011-015M÷040M	1,6	31с41нж	от -40°С до +425°С	У1	Сталь 20	Маховик
	ГА 11011-015M÷040M-10	1,6	31с41нж	от -40°С до +425°С	У1	Сталь 20	Маховик
	ГА 11011-015M÷040M-20	1,6	31с41нж	от -40°С до +425°С	У1	Сталь 20	Маховик
	ГА 11011-015M÷040M-30	1,6	31с41нж	от -40°С до +425°С	У1	Сталь 20	Маховик
	ГА 11011-015M÷040M-01	1,6	31лс41нж	от -60°С до +425°С	ХЛ1	Сталь 09Г2С	Маховик
	ГА 11011-015M÷040M-11	1,6	31лс41нж	от -60°С до +425°С	ХЛ1	Сталь 09Г2С	Маховик
	ГА 11011-015M÷040M-21	1,6	31лс41нж	от -60°С до +425°С	ХЛ1	Сталь 09Г2С	Маховик
	ГА 11011-015M÷040M-31	1,6	31лс41нж	от -60°С до +425°С	ХЛ1	Сталь 09Г2С	Маховик
	ГА 11011-015M÷040M-02	1,6	31нж41нж	от -60°С до +565°С	УХЛ1	Сталь 12Х18Н9Т	Маховик
	ГА 11011-015M÷040M-12	1,6	31нж41нж	от -60°С до +565°С	УХЛ1	Сталь 12Х18Н9Т	Маховик
	ГА 11011-015M÷040M-22	1,6	31нж41нж	от -60°С до +565°С	УХЛ1	Сталь 12Х18Н9Т	Маховик
	ГА 11011-015M÷040M-32	1,6	31нж41нж	от -60°С до +565°С	УХЛ1	Сталь 12Х18Н9Т	Маховик
	ГА 11011-015M÷040M-03	1,6	31нж41нж1	от -60°С до +565°С	УХЛ1	Сталь 10Х17Н13М2Т	Маховик
	ГА 11011-015M÷040M-13	1,6	31нж41нж1	от -60°С до +565°С	УХЛ1	Сталь 10Х17Н13М2Т	Маховик
	ГА 11011-015M÷040M-23	1,6	31нж41нж1	от -60°С до +565°С	УХЛ1	Сталь 10Х17Н13М2Т	Маховик
	ГА 11011-015M÷040M-33	1,6	31нж41нж1	от -60°С до +565°С	УХЛ1	Сталь 10Х17Н13М2Т	Маховик
	ГА 11011-015M÷040M-04	1,6	31лс41нж1	от -40°С до +550°С	У1	Сталь 15Х5М	Маховик
	ГА 11011-015M÷040M-14	1,6	31лс41нж1	от -40°С до +550°С	У1	Сталь 15Х5М	Маховик
	ГА 11011-015M÷040M-24	1,6	31лс41нж1	от -40°С до +550°С	У1	Сталь 15Х5М	Маховик
	ГА 11011-015M÷040M-34	1,6	31лс41нж1	от -40°С до +550°С	У1	Сталь 15Х5М	Маховик

Таблица исполнений

Давление номинальное PN 2,5; 4,0 МПа

DN	Обозначение по чертежу	Давление номинальное PN, МПа	Условное обозначение (таблица/фигура)	Температура рабочей среды, °С	Климатическое исполнение	Материал корпусных деталей	Приводное устройство, наименование
15÷40	ГА 11012-015M±040M	2,5	31с15нж	от -40°С до +425°С	У1	Сталь 20	Маховик
	ГА 11013-015M±040M	4,0	31с15нж	от -40°С до +425°С	У1	Сталь 20	Маховик
	ГА 11012-015M±040M-10	2,5	31с15нж	от -40°С до +425°С	У1	Сталь 20	Маховик
	ГА 11013-015M±040M-10	4,0	31с15нж	от -40°С до +425°С	У1	Сталь 20	Маховик
	ГА 11012-015M±040M-20	2,5	31с15нж	от -40°С до +425°С	У1	Сталь 20	Маховик
	ГА 11013-015M±040M-20	4,0	31с15нж	от -40°С до +425°С	У1	Сталь 20	Маховик
	ГА 11012-015M±040M-30	2,5	31с15нж	от -40°С до +425°С	У1	Сталь 20	Маховик
	ГА 11013-015M±040M-30	4,0	31с15нж	от -40°С до +425°С	У1	Сталь 20	Маховик
	ГА 11012-015M±040M-01	2,5	31лс15нж	от -60°С до +425°С	ХЛ1	Сталь 09Г2С	Маховик
	ГА 11013-015M±040M-01	4,0	31лс15нж	от -60°С до +425°С	ХЛ1	Сталь 09Г2С	Маховик
	ГА 11012-015M±040M-11	2,5	31лс15нж	от -60°С до +425°С	ХЛ1	Сталь 09Г2С	Маховик
	ГА 11013-015M±040M-11	4,0	31лс15нж	от -60°С до +425°С	ХЛ1	Сталь 09Г2С	Маховик
	ГА 11012-015M±040M-21	2,5	31лс15нж	от -60°С до +425°С	ХЛ1	Сталь 09Г2С	Маховик
	ГА 11013-015M±040M-21	4,0	31лс15нж	от -60°С до +425°С	ХЛ1	Сталь 09Г2С	Маховик
	ГА 11012-015M±040M-31	2,5	31лс15нж	от -60°С до +425°С	ХЛ1	Сталь 09Г2С	Маховик
	ГА 11013-015M±040M-31	4,0	31лс15нж	от -60°С до +425°С	ХЛ1	Сталь 09Г2С	Маховик
	ГА 11012-015M±040M-02	2,5	31нж15нж	от -60°С до +565°С	УХЛ1	Сталь 12Х18Н9Т	Маховик
	ГА 11013-015M±040M-02	4,0	31нж15нж	от -60°С до +565°С	УХЛ1	Сталь 12Х18Н9Т	Маховик
	ГА 11012-015M±040M-12	2,5	31нж15нж	от -60°С до +565°С	УХЛ1	Сталь 12Х18Н9Т	Маховик
	ГА 11013-015M±040M-12	4,0	31нж15нж	от -60°С до +565°С	УХЛ1	Сталь 12Х18Н9Т	Маховик
	ГА 11012-015M±040M-22	2,5	31нж15нж	от -60°С до +565°С	УХЛ1	Сталь 12Х18Н9Т	Маховик
	ГА 11013-015M±040M-22	4,0	31нж15нж	от -60°С до +565°С	УХЛ1	Сталь 12Х18Н9Т	Маховик
	ГА 11012-015M±040M-32	2,5	31нж15нж	от -60°С до +565°С	УХЛ1	Сталь 12Х18Н9Т	Маховик
	ГА 11013-015M±040M-32	4,0	31нж15нж	от -60°С до +565°С	УХЛ1	Сталь 12Х18Н9Т	Маховик

Таблица исполнений

Давление номинальное PN 2,5; 4,0 МПа

DN	Обозначение по чертежу	Давление номинальное PN, МПа	Условное обозначение (таблица/фигура)	Температура рабочей среды, °С	Климатическое исполнение	Материал корпусных деталей	Приводное устройство, наименование
15÷40	ГА 11012-015M÷040M-03	2,5	31нж15нж1	от -60°С до +565°С	УХЛ1	Сталь 10Х17Н13М2Т	Маховик
	ГА 11013-015M÷040M-03	4,0	31нж15нж1	от -60°С до +565°С	УХЛ1	Сталь 10Х17Н13М2Т	Маховик
	ГА 11012-015M÷040M-13	2,5	31нж15нж1	от -60°С до +565°С	УХЛ1	Сталь 10Х17Н13М2Т	Маховик
	ГА 11013-015M÷040M-13	4,0	31нж15нж1	от -60°С до +565°С	УХЛ1	Сталь 10Х17Н13М2Т	Маховик
	ГА 11012-015M÷040M-23	2,5	31нж15нж1	от -60°С до +565°С	УХЛ1	Сталь 10Х17Н13М2Т	Маховик
	ГА 11013-015M÷040M-23	4,0	31нж15нж1	от -60°С до +565°С	УХЛ1	Сталь 10Х17Н13М2Т	Маховик
	ГА 11012-015M÷040M-33	2,5	31нж15нж1	от -60°С до +565°С	УХЛ1	Сталь 10Х17Н13М2Т	Маховик
	ГА 11013-015M÷040M-33	4,0	31нж15нж1	от -60°С до +565°С	УХЛ1	Сталь 10Х17Н13М2Т	Маховик
	ГА 11012-015M÷040M-04	2,5	31лс15нж1	от -40°С до +550°С	У1	Сталь 15Х5М	Маховик
	ГА 11013-015M÷040M-04	4,0	31лс15нж1	от -40°С до +550°С	У1	Сталь 15Х5М	Маховик
	ГА 11012-015M÷040M-14	2,5	31лс15нж1	от -40°С до +550°С	У1	Сталь 15Х5М	Маховик
	ГА 11013-015M÷040M-14	4,0	31лс15нж1	от -40°С до +550°С	У1	Сталь 15Х5М	Маховик
	ГА 11012-015M÷040M-24	2,5	31лс15нж1	от -40°С до +550°С	У1	Сталь 15Х5М	Маховик
	ГА 11013-015M÷040M-24	4,0	31лс15нж1	от -40°С до +550°С	У1	Сталь 15Х5М	Маховик
	ГА 11012-015M÷040M-34	2,5	31лс15нж1	от -40°С до +550°С	У1	Сталь 15Х5М	Маховик
	ГА 11013-015M÷040M-34	4,0	31лс15нж1	от -40°С до +550°С	У1	Сталь 15Х5М	Маховик

Таблица исполнений

Давление номинальное PN 6,3 МПа

DN	Обозначение по чертежу	Давление номинальное PN, МПа	Условное обозначение (таблица/фигура)	Температура рабочей среды, °С	Климатическое исполнение	Материал корпусных деталей	Приводное устройство, наименование
15÷40	ГА 11014-015M÷040M	6,3	31с18нж	от -40°С до +425°С	У1	Сталь 20	Маховик
	ГА 11014-015M÷040M-10	6,3	31с18нж	от -40°С до +425°С	У1	Сталь 20	Маховик
	ГА 11014-015M÷040M-20	6,3	31с18нж	от -40°С до +425°С	У1	Сталь 20	Маховик
	ГА 11014-015M÷040M-30	6,3	31с18нж	от -40°С до +425°С	У1	Сталь 20	Маховик
	ГА 11014-015M÷040M-01	6,3	31лс18нж	от -60°С до +425°С	ХЛ1	Сталь 09Г2С	Маховик
	ГА 11014-015M÷040M-11	6,3	31лс18нж	от -60°С до +425°С	ХЛ1	Сталь 09Г2С	Маховик
	ГА 11014-015M÷040M-21	6,3	31лс18нж	от -60°С до +425°С	ХЛ1	Сталь 09Г2С	Маховик
	ГА 11014-015M÷040M-31	6,3	31лс18нж	от -60°С до +425°С	ХЛ1	Сталь 09Г2С	Маховик
	ГА 11014-015M÷040M-02	6,3	31нж18нж	от -60°С до +565°С	УХЛ1	Сталь 12Х18Н9Т	Маховик
	ГА 11014-015M÷040M-12	6,3	31нж18нж	от -60°С до +565°С	УХЛ1	Сталь 12Х18Н9Т	Маховик
	ГА 11014-015M÷040M-22	6,3	31нж18нж	от -60°С до +565°С	УХЛ1	Сталь 12Х18Н9Т	Маховик
	ГА 11014-015M÷040M-32	6,3	31нж18нж	от -60°С до +565°С	УХЛ1	Сталь 12Х18Н9Т	Маховик
	ГА 11014-015M÷040M-03	6,3	31нж18нж1	от -60°С до +565°С	УХЛ1	Сталь 10Х17Н13М2Т	Маховик
	ГА 11014-015M÷040M-13	6,3	31нж18нж1	от -60°С до +565°С	УХЛ1	Сталь 10Х17Н13М2Т	Маховик
	ГА 11014-015M÷040M-23	6,3	31нж18нж1	от -60°С до +565°С	УХЛ1	Сталь 10Х17Н13М2Т	Маховик
	ГА 11014-015M÷040M-33	6,3	31нж18нж1	от -60°С до +565°С	УХЛ1	Сталь 10Х17Н13М2Т	Маховик
	ГА 11014-015M÷040M-04	6,3	31лс18нж1	от -40°С до +550°С	У1	Сталь 15Х5М	Маховик
	ГА 11014-015M÷040M-14	6,3	31лс18нж1	от -40°С до +550°С	У1	Сталь 15Х5М	Маховик
	ГА 11014-015M÷040M-24	6,3	31лс18нж1	от -40°С до +550°С	У1	Сталь 15Х5М	Маховик
	ГА 11014-015M÷040M-34	6,3	31лс18нж1	от -40°С до +550°С	У1	Сталь 15Х5М	Маховик

Таблица исполнений

Давление номинальное PN 10,0 МПа

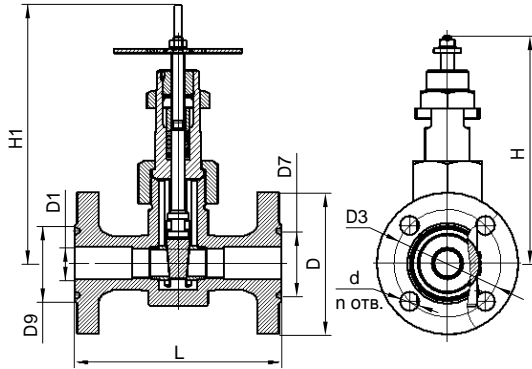
DN	Обозначение по чертежу	Давление номинальное PN, МПа	Условное обозначение (таблица/фигура)	Температура рабочей среды, °С	Климатическое исполнение	Материал корпусных деталей	Приводное устройство, наименование
15÷40	ГА 11018-015M÷040M	10,0	31с77нж, 31с16нж	от -40°С до +425°С	У1	Сталь 20	Маховик
	ГА 11018-015M÷040M-10	10,0	31с77нж, 31с16нж	от -40°С до +425°С	У1	Сталь 20	Маховик
	ГА 11018-015M÷040M-20	10,0	31с77нж, 31с16нж	от -40°С до +425°С	У1	Сталь 20	Маховик
	ГА 11018-015M÷040M-30	10,0	31с77нж, 31с16нж	от -40°С до +425°С	У1	Сталь 20	Маховик
	ГА 11018-015M÷040M-01	10,0	31лс77нж, 31лс16нж	от -60°С до +425°С	ХЛ1	Сталь 09Г2С	Маховик
	ГА 11018-015M÷040M-11	10,0	31лс77нж, 31лс16нж	от -60°С до +425°С	ХЛ1	Сталь 09Г2С	Маховик
	ГА 11018-015M÷040M-21	10,0	31лс77нж, 31лс16нж	от -60°С до +425°С	ХЛ1	Сталь 09Г2С	Маховик
	ГА 11018-015M÷040M-31	10,0	31лс77нж, 31лс16нж	от -60°С до +425°С	ХЛ1	Сталь 09Г2С	Маховик
	ГА 11018-015M÷040M-02	10,0	31нж77нж, 31нж16нж	от -60°С до +565°С	УХЛ1	Сталь 12Х18Н9Т	Маховик
	ГА 11018-015M÷040M-12	10,0	31нж77нж, 31нж16нж	от -60°С до +565°С	УХЛ1	Сталь 12Х18Н9Т	Маховик
	ГА 11018-015M÷040M-22	10,0	31нж77нж, 31нж16нж	от -60°С до +565°С	УХЛ1	Сталь 12Х18Н9Т	Маховик
	ГА 11018-015M÷040M-32	10,0	31нж77нж, 31нж16нж	от -60°С до +565°С	УХЛ1	Сталь 12Х18Н9Т	Маховик
	ГА 11018-015M÷040M-03	10,0	31нж77нж1, 31нж16нж1	от -60°С до +565°С	УХЛ1	Сталь 10Х17Н13М2Т	Маховик
	ГА 11018-015M÷040M-13	10,0	31нж77нж1, 31нж16нж1	от -60°С до +565°С	УХЛ1	Сталь 10Х17Н13М2Т	Маховик
	ГА 11018-015M÷040M-23	10,0	31нж77нж1, 31нж16нж1	от -60°С до +565°С	УХЛ1	Сталь 10Х17Н13М2Т	Маховик
	ГА 11018-015M÷040M-33	10,0	31нж77нж1, 31нж16нж1	от -60°С до +565°С	УХЛ1	Сталь 10Х17Н13М2Т	Маховик
	ГА 11018-015M÷040M-04	10,0	31лс77нж1, 31лс16нж1	от -40°С до +550°С	У1	Сталь 15Х5М	Маховик
	ГА 11018-015M÷040M-14	10,0	31лс77нж1, 31лс16нж1	от -40°С до +550°С	У1	Сталь 15Х5М	Маховик
	ГА 11018-015M÷040M-24	10,0	31лс77нж1, 31лс16нж1	от -40°С до +550°С	У1	Сталь 15Х5М	Маховик
	ГА 11018-015M÷040M-34	10,0	31лс77нж1, 31лс16нж1	от -40°С до +550°С	У1	Сталь 15Х5М	Маховик

Таблица исполнений

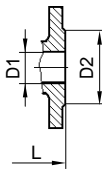
Давление номинальное PN 16,0 МПа

DN	Обозначение по чертежу	Давление номинальное PN, МПа	Условное обозначение (таблица/фигура)	Температура рабочей среды, °С	Климатическое исполнение	Материал корпусных деталей	Приводное устройство, наименование
15÷40	ГА 11016-015M÷040M	16,0	31с45нж, 31с77нж	от -40°С до +425°С	У1	Сталь 20	Маховик
	ГА 11016-015M÷040M-10	16,0	31с45нж, 31с77нж	от -40°С до +425°С	У1	Сталь 20	Маховик
	ГА 11016-015M÷040M-20	16,0	31с45нж, 31с77нж	от -40°С до +425°С	У1	Сталь 20	Маховик
	ГА 11016-015M÷040M-30	16,0	31с45нж, 31с77нж	от -40°С до +425°С	У1	Сталь 20	Маховик
	ГА 11016-015M÷040M-01	16,0	31лс45нж, 31лс77нж	от -60°С до +425°С	ХЛ1	Сталь 09Г2С	Маховик
	ГА 11016-015M÷040M-11	16,0	31лс45нж, 31лс77нж	от -60°С до +425°С	ХЛ1	Сталь 09Г2С	Маховик
	ГА 11016-015M÷040M-21	16,0	31лс45нж, 31лс77нж	от -60°С до +425°С	ХЛ1	Сталь 09Г2С	Маховик
	ГА 11016-015M÷040M-31	16,0	31лс45нж, 31лс77нж	от -60°С до +425°С	ХЛ1	Сталь 09Г2С	Маховик
	ГА 11016-015M÷040M-02	16,0	31нж45нж, 31нж77нж	от -60°С до +565°С	УХЛ1	Сталь 12Х18Н9Т	Маховик
	ГА 11016-015M÷040M-12	16,0	31нж45нж, 31нж77нж	от -60°С до +565°С	УХЛ1	Сталь 12Х18Н9Т	Маховик
	ГА 11016-015M÷040M-22	16,0	31нж45нж, 31нж77нж	от -60°С до +565°С	УХЛ1	Сталь 12Х18Н9Т	Маховик
	ГА 11016-015M÷040M-32	16,0	31нж45нж, 31нж77нж	от -60°С до +565°С	УХЛ1	Сталь 12Х18Н9Т	Маховик
	ГА 11016-015M÷040M-03	16,0	31нж45нж1, 31нж77нж1	от -60°С до +565°С	УХЛ1	Сталь 10Х17Н13М2Т	Маховик
	ГА 11016-015M÷040M-13	16,0	31нж45нж1, 31нж77нж1	от -60°С до +565°С	УХЛ1	Сталь 10Х17Н13М2Т	Маховик
	ГА 11016-015M÷040M-23	16,0	31нж45нж1, 31нж77нж1	от -60°С до +565°С	УХЛ1	Сталь 10Х17Н13М2Т	Маховик
	ГА 11016-015M÷040M-33	16,0	31нж45нж1, 31нж77нж1	от -60°С до +565°С	УХЛ1	Сталь 10Х17Н13М2Т	Маховик
	ГА 11016-015M÷040M-04	16,0	31лс45нж1, 31лс77нж1	от -40°С до +550°С	У1	Сталь 15Х5М	Маховик
	ГА 11016-015M÷040M-14	16,0	31лс45нж1, 31лс77нж1	от -40°С до +550°С	У1	Сталь 15Х5М	Маховик
	ГА 11016-015M÷040M-24	16,0	31лс45нж1, 31лс77нж1	от -40°С до +550°С	У1	Сталь 15Х5М	Маховик
	ГА 11016-015M÷040M-34	16,0	31лс45нж1, 31лс77нж1	от -40°С до +550°С	У1	Сталь 15Х5М	Маховик

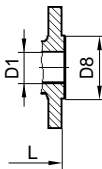
Присоединение фланцевое
Исполнение 7



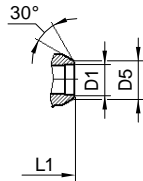
Присоединение
фланцевое
исполнение 1



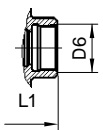
Присоединение
фланцевое
исполнение 2



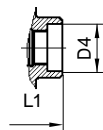
Присоединение
под приварку
встык



Присоединение
муфтовое



Присоединение муфтовое
под приварку



Вариант исполнения и основные размеры

DN	PN, МПа	Условное обозначение (таблица/фигура)	Размеры, мм														Масса*, кг, не более		
			D1	D	D2	D3	D4	D5	D6	D7	D8	D9	d	n	H	H1		L	L1
15	1,6	31с41нж	14	95	47	65	21,7	19	Rc1/2	—	—	—	14	4	163	180	140	90	4,0/2,5
20		31лс41нж	20	105	58	75	27	26	Rc3/4	—	—	—	14	4	196	220	152	120	5,0/3,5
25		31нж41нж	25	115	68	85	33,78	33	Rc1	—	—	—	14	4	200	227	165	165	6,5/4,5
32		31нж41нж1	31	135	78	100	42,5	39	Rc1 1/4	—	—	—	18	4	265	300	178	165	10,5/7,5
40		31лс41нж1	37	145	88	110	48,65	46	Rc1 1/2	—	—	—	18	4	265	300	190	124	12/7,5
15	2,5	31с15нж	14	95	—	65	21,7	19	Rc1/2	—	39	—	14	4	163	180	140	90	4,0/2,5
20		31лс15нж	20	105	—	75	27	26	Rc3/4	—	50	—	14	4	196	220	152	120	5,0/3,5
25		31нж15нж	25	115	—	85	33,78	33	Rc1	—	57	—	14	4	200	227	165	165	6,5/4,5
32		31нж15нж1	31	135	—	100	42,5	39	Rc1 1/4	—	65	—	18	4	265	300	178	165	10,5/7,5
40		31лс15нж1	37	145	—	110	48,65	46	Rc1 1/2	—	75	—	18	4	265	300	190	124	12/7,5
15	4,0	31с15нж	14	95	—	65	21,7	19	Rc1/2	—	39	—	14	4	163	180	140	90	4,0/2,5
20		31лс15нж	20	105	—	75	27	26	Rc3/4	—	50	—	14	4	196	220	152	120	5,0/3,5
25		31нж15нж	25	115	—	85	33,78	33	Rc1	—	57	—	14	4	200	227	165	165	6,5/4,5
32		31нж15нж1	31	135	—	100	42,5	39	Rc1 1/4	—	65	—	18	4	265	300	178	165	10,5/7,5
40		31лс15нж1	37	145	—	110	48,65	46	Rc1 1/2	—	75	—	18	4	265	300	190	124	12/7,5
15	6,3	31с18нж	14	105	—	75	21,7	19	Rc1/2	35	—	55	14	4	163	180	165	90	5,0/2,5
20		31лс18нж	20	125	—	90	27	26	Rc3/4	45	—	58	18	4	196	220	190	120	7,3/3,5
25		31нж18нж	25	135	—	100	33,78	33	Rc1	50	—	68	18	4	200	227	216	165	9/4,5
32		31нж18нж1	31	150	—	110	42,5	39	Rc1 1/4	65	—	78	22	4	265	300	229	165	13,5/7,5
40		31лс18нж1	37	165	—	125	48,65	46	Rc1 1/2	75	—	88	22	4	265	300	241	124	16/7,5
15	10,0	31с77(16)нж	14	105	—	75	21,7	19	Rc1/2	35	—	55	14	4	163	180	165	90	5,0/2,5
20		31лс77(16)нж	20	125	—	90	27	26	Rc3/4	45	—	58	18	4	196	220	190	120	7,3/3,5
25		31нж77(16)нж	25	135	—	100	33,78	33	Rc1	50	—	68	18	4	200	227	216	165	9/4,5
32		31нж77(16)нж1	31	150	—	110	42,5	39	Rc1 1/4	65	—	78	22	4	265	300	229	165	13,5/7,5
40		31лс77(16)нж1	37	165	—	125	48,65	46	Rc1 1/2	75	—	88	22	4	265	300	241	124	16/7,5
15	16,0	31с45(77)нж	14	105	—	75	21,7	19	Rc1/2	35	—	55	14	4	163	180	216	90	5,5/2,5
20		31лс45(77)нж	20	125	—	90	27	26	Rc3/4	45	—	58	18	4	196	220	229	120	7,5/3,5
25		31нж45(77)нж	25	135	—	100	33,78	33	Rc1	50	—	68	18	4	200	227	254	165	9,5/4,5
32		31нж45(77)нж1	31	150	—	110	42,5	39	Rc1 1/4	65	—	78	22	4	265	300	280	165	14/7,5
40		31лс45(77)нж1	37	165	—	125	48,65	46	Rc1 1/2	75	—	88	22	4	265	300	241	124	16/7,5

* Масса в числителе для фланцевого исполнения, а в знаменателе для исполнений под приварку встык, муфтового и муфтового под приварку.

Материалы основных деталей

		Материал по ГОСТ, ТУ				
Наименование детали		31с41нж, 31с15нж, 31с18нж, 31с77нж, 31с16нж, 31с45нж	31лс41нж, 31лс15нж, 31лс18нж, 31лс77нж, 31лс16нж, 31лс45нж	31нж41нж, 31нж15нж, 31нж18нж, 31нж77нж, 31нж16нж, 31нж45нж	31нж41нж1, 31нж15нж1, 31нж18нж1, 31нж77нж1, 31нж16нж1, 31нж45нж1	31лс41нж1, 31лс15нж1, 31лс18нж1, 31лс77нж1, 31лс16нж1, 31лс45нж1
Корпус		Сталь 20, ГОСТ 1050–88	Сталь 09Г2С, ГОСТ 19281–89	Сталь 12Х18Н9Т, ГОСТ 5632–72	Сталь 10Х17Н13М2Т, ГОСТ 5632–72	Сталь 15Х5М, ГОСТ 20072–74
Кольцо корпуса		Сталь 20Х13, ГОСТ 5949–75	Сталь 14Х17Н2, ГОСТ 5949–75	Сталь 12Х18Н9Т, ГОСТ 5949–75	Сталь 10Х17Н13М2Т, ГОСТ 5949–75	Сталь 13Х11Н2В2МФ, ГОСТ 5949–75
Крышка		Сталь 20, ГОСТ 1050–88	Сталь 09Г2С, ГОСТ 19281–89	Сталь 12Х18Н9Т, ГОСТ 5632–72	Сталь 10Х17Н13М2Т, ГОСТ 5632–72	Сталь 15Х5М, ГОСТ 20072–74
Клин		Сталь 20Х13, ГОСТ 5949–75	Сталь 14Х17Н2, ГОСТ 5949–75	Сталь 12Х18Н9Т, ГОСТ 5949–75	Сталь 10Х17Н13М2Т, ГОСТ 5949–75	Сталь 13Х11Н2В2МФ, ГОСТ 20072–74
Шпindelь		Сталь 20Х13, ГОСТ 5949–75	Сталь 14Х17Н2, ГОСТ 5949–75	Сталь 45Х14Н14В2М, ГОСТ 5949–75	Сталь 10Х17Н13М2Т, ГОСТ 5949–75	Сталь 13Х11Н2В2МФ, ГОСТ 5949–75
Гайка накидная		Сталь 35, ГОСТ 1050–88	Сталь 40Х, ГОСТ 4543–71	Сталь 40Х, ГОСТ 4543–71	Сталь 40Х, ГОСТ 4543–71	Сталь 15Х5М, ГОСТ 20072–74
Крышка сальника		Сталь 20, ГОСТ 1050–88	Сталь 09Г2С, ГОСТ 19281–89	Сталь 12Х18Н9Т, ГОСТ 5949–75	Сталь 12Х18Н9Т, ГОСТ 5949–75	Сталь 15Х5М, ГОСТ 20072–74
Гайка сальника		Сталь 35, ГОСТ 1050–88	Сталь 40Х, ГОСТ 4543–71	Сталь 40Х, ГОСТ 4543–71	Сталь 40Х, ГОСТ 4543–71	Сталь 35, ГОСТ 1050–88
Набивка сальника		К–00Ш–КГФ–Г, ТУ 5728–009–13267785–99	К–00Ш–КГФ–Г, ТУ 5728–009–13267785–99	К–00Ш–КГФ–Г, ТУ 5728–009–13267785–99	К–00Ш–КГФ–Г, ТУ 5728–009–13267785–99	К–00Ш–КГФ–Г, ТУ 5728–009–13267785–99
Втулка ходовая		БрАЖМц 10–3–1,5, ГОСТ 18175–78	БрАЖМц 10–3–1,5, ГОСТ 18175–78	БрАЖМц 10–3–1,5, ГОСТ 18175–78	БрАЖМц 10–3–1,5, ГОСТ 18175–78	БрАЖМц 10–3–1,5, ГОСТ 18175–78
Рукоятка		Сталь 09Г2С, ГОСТ 19281–89	Сталь 09Г2С, ГОСТ 19281–89	Сталь 09Г2С, ГОСТ 19281–89	Сталь 09Г2С, ГОСТ 19281–89	Сталь 09Г2С, ГОСТ 19281–89
Наплавка затворной части	кольцо корпуса	—	—	—	—	—
	клин	—	—	Проволока сварная 04Х19Н9С2, ГОСТ 2246–70	Проволока сварная 04Х19Н11М3, ГОСТ 2246–70	—