

Затворы обратные DN 50/80/100/150/200/250/300/350/400/500/600/700/800/1000 PN 8,0 МПа

Назначение — предназначены для установки в качестве обратной арматуры на вновь строящихся и реконструируемых существующих объектах линейной части магистральных нефтепроводов, нефтепродуктопроводов и технологических трубопроводах нефтеперекачивающих станций (НПС).

Рабочая среда:

- а) товарная нефть;
- б) растворы пенообразователей;
- в) нефтепродукты:
 - бензин по ГОСТ Р 51105, ГОСТ Р 51866;
 - дизельное топливо по ГОСТ 305, ГОСТ Р 52368;
 - масло нефтяное по ГОСТ 17479.0.

Направление движения рабочей среды: одностороннее.

Установочное положение:

- на горизонтальном трубопроводе с горизонтальным расположением оси подвески диска с отклонением от вертикальной оси до 5 градусов в вертикальной плоскости, проходящей через ось трубопровода. Ось вращения диска должна располагаться горизонтально с допусаемым отклонением до 3 градусов. При установке затвора на трубопроводе ось вращения диска должна находиться выше оси трубопровода;
- на вертикальном трубопроводе входным патрубком вниз;
- на наклонном трубопроводе входным патрубком вниз с горизонтальным расположением оси подвески диска с отклонением от вертикальной оси до 5 градусов в вертикальной плоскости, проходящей через ось трубопровода. Ось вращения диска должна располагаться горизонтально с допусаемым отклонением до 3 градусов. При установке затвора на трубопроводе ось вращения диска должна находиться выше оси трубопровода.

Климатическое исполнение: У1, ХЛ1, УХЛ1 по ГОСТ 15150.

Температура окружающей среды:

- для исполнения У1 от -40°С до +40°С;
- для исполнения ХЛ1 и УХЛ1 от -60°С до +40°С.

Тип соединения с трубопроводом:

- фланцевое, исполнение 3 по ГОСТ 12815;
- сварное.

Исполнение по сейсмостойкости:

- не сейсмостойкое исполнение (СО) для районов с сейсмичностью до 6 баллов включительно по шкале MSK-64;
- сейсмостойкое исполнение (С) для районов с сейсмичностью свыше 6 до 9 баллов включительно по шкале MSK-64;
- повышенной сейсмостойкости (ПС) для районов с сейсмичностью свыше 9 до 10 баллов включительно по шкале MSK-64.



Нормы герметичности затворов для PN 8,0 МПа

Нормы герметичности затвора (запорного органа) в см³/мин

| Давление номинальное PN, МПа | Пропуск среды, не более, для обратных затворов с условным проходом, DN | | | | | | |
|---------------------------------|--|---------|-----|----------|---------|---------|-----------|
| | 50 | 80, 100 | 150 | 200, 250 | 300–400 | 500–700 | 800, 1000 |
| 8,0 | 1 | 3 | 5 | 7 | 12 | 20 | 40 |

Эксплуатационные характеристики:

- назначенный срок службы — 30 лет;
- назначенный ресурс — 3000 циклов.

Гарантии изготовителя:

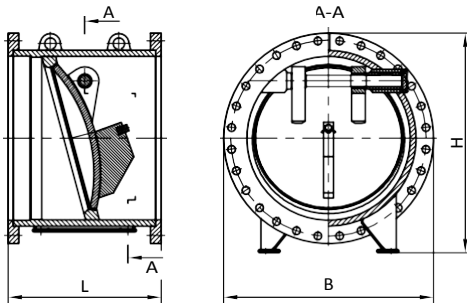
- гарантийный срок хранения без переконсервации — 24 месяца;
- гарантийный срок эксплуатации — 24 месяца со дня ввода в эксплуатацию;
- гарантийная наработка — не менее 300 циклов в пределах гарантийного срока эксплуатации.

Сведения о материалах основных деталей

| Наименование | Марка материала ГОСТ, ТУ | |
|-----------------------|----------------------------|-----------------------------|
| | исполнение У1 | исполнение ХЛ1 и УХЛ1 |
| Корпус | Сталь 09Г2С, ГОСТ 19281–89 | Сталь 09Г2С, ГОСТ 19281–89 |
| Диск | Сталь 20, ГОСТ 1577–93 | Сталь 09Г2С, ГОСТ 19281–89 |
| Катушка | Сталь 09Г2С, ГОСТ 19281–89 | Сталь 09Г2С, ГОСТ 19281–89 |
| Ось | Сталь 20Х13, ГОСТ 5949–75 | Сталь 14Х17Н2, ГОСТ 5949–75 |
| Втулка опорная | Сталь 20, ГОСТ 1050–88 | Сталь 09Г2С, ГОСТ 19281–89 |
| Заглушка | Сталь 20, ГОСТ 1050–88 | Сталь 09Г2С, ГОСТ 19281–89 |
| Кольцо опорное | Сталь 20, ГОСТ 1050–88 | Сталь 09Г2С, ГОСТ 19281–89 |

Варианты исполнения и основные размеры

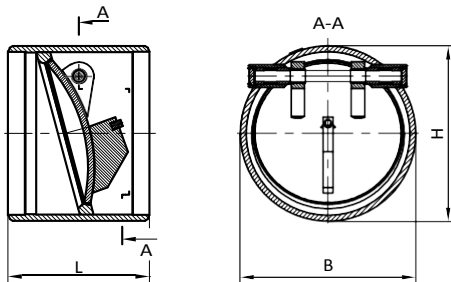
Затвор обратный фланцевый



Затвор обратный фланцевый PN 8,0 МПа

| Диаметр номинальный DN | Размер, мм | | | Масса, кг не более |
|------------------------|------------|-----|-----|--------------------|
| | L | H | B | |
| 50 | 100 | 175 | 175 | 33 |
| 80 | 150 | 210 | 210 | 43 |
| 100 | 160 | 250 | 250 | 55 |
| 150 | 200 | 340 | 340 | 75 |
| 200 | 225 | 405 | 405 | 130 |
| 250 | 250 | 470 | 470 | 170 |

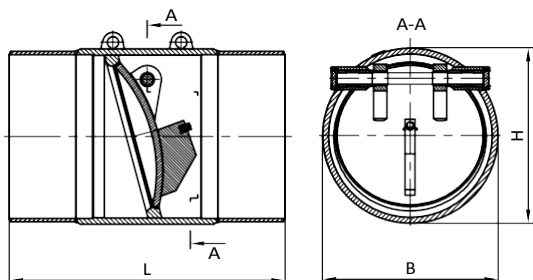
Затвор обратный под приварку



Затвор обратный под приварку PN 8,0 МПа

| Диаметр номинальный DN | Размер, мм | | | Масса, кг не более |
|------------------------|------------|------|------|--------------------|
| | L | H | B | |
| 50 | 100 | 63,5 | 63,5 | 37 |
| 80 | 150 | 95 | 95 | 42 |
| 100 | 160 | 168 | 168 | 47 |
| 150 | 200 | 180 | 180 | 51 |
| 200 | 225 | 219 | 219 | 62 |
| 250 | 250 | 273 | 273 | 77 |

Затвор обратный с приварными катушками



Затвор обратный с приварными катушками PN 8,0 МПа

| Диаметр номинальный DN | Размер, мм | | | Масса, кг не более |
|---------------------------|------------|------|------|-----------------------|
| | L | H | B | |
| 300 | 750 | 398 | 325 | 113 |
| 350 | 800 | 471 | 383 | 190 |
| 400 | 850 | 528 | 438 | 215 |
| 500 | 900 | 731 | 548 | 393 |
| 600 | 1400 | 823 | 652 | 590 |
| 700 | 1500 | 890 | 744 | 920 |
| 800 | 1550 | 989 | 854 | 1116 |
| 1000 | 1650 | 1185 | 1050 | 1644 |

Комплект поставки

В комплект поставки входит:

- полностью собранный затвор со всеми деталями, узлами и комплектующими изделиями в соответствии со спецификацией;
- комплект быстроизнашиваемых деталей, инструментов и принадлежностей, деталей и узлов с ограниченным сроком службы, необходимых для эксплуатации и технического обслуживания затворов, в соответствии с ведомостью ЗИП, оговариваемый при оформлении договора на поставку;
- комплект эксплуатационной и разрешительной документации.