

Задвижки стальные шибберные **Давление номинальное PN 1,6 МПа** **Перепад давления на затворе ΔP 1,6 МПа** **DN 100/150/200/250/300/350/400/500/600/700/800**

Назначение — задвижки предназначены для эксплуатации в качестве запорных устройств на магистральных нефте- и нефтепродуктопроводах, в технологических схемах перекачивающих станций и резервуарных парков в районах с сейсмичностью до 10 баллов включительно по шкале MSK.

Рабочая среда — товарная нефть, бензин, дизельное топливо, масла индустриальные, масла моторные.
 Направление движения рабочей среды — двухстороннее.

Установочное положение:

- для задвижек до DN 300 включительно — любое (вертикальное приводом вверх, вертикальное приводом вниз, горизонтальное, наклонное);
- свыше DN 300 — вертикальное, с отклонением от вертикальной оси до 4° в вертикальной плоскости, проходящей через ось трубопровода, а также с отклонением от вертикальной оси до 4° в вертикальной плоскости, перпендикулярной оси трубопровода.

Климатическое исполнение — У1, ХЛ1, УХЛ1 по ГОСТ 15150.

Температура окружающей среды:

- для исполнения У1 от -40°C до $+40^\circ\text{C}$;
- для исполнения ХЛ1 и УХЛ1 от -60°C до $+40^\circ\text{C}$.

Класс герметичности — А по ГОСТ Р 54808.

Тип соединения с трубопроводом:

- фланцевое, исполнение 3 по ГОСТ 12815;
- сварное, с патрубками под приварку.

Исполнение по сейсмостойкости:

- С0 — не сейсмостойкое исполнение до 6 баллов включительно по шкале MSK-64;
- С — сейсмостойкое исполнение свыше 6 до 9 баллов включительно по шкале MSK-64;
- ПС — исполнение повышенной сейсмостойкости свыше 9 до 10 баллов включительно по шкале MSK-64.

Тип управления:

- ручное (маховик или редуктор);
- под электропривод.



Масса задвижек PN 1,6 МПа

DN	Исп.	Масса*, кг, не более	
		Исполнение под приварку	Исполнение фланцевое
100	1	135	170
100	2	135	170
150	1	220	250
150	2	220	250
200	1	350	400
200	2	350	400
250	1	620	670
250	2	620	670
300	3	970	800
300	2	950	780
350	3	1420	1370
350	2	1400	1350
400	3	2100	2070
400	2	2080	2050
500	3	2970	2890
500	2	2950	2870
600	3	4550	4310
600	2	4530	4290
700	3	5840	5390
700	2	5800	5350
800	3	7340	6820
800	2	7300	6780

* Масса задвижек под электропривод указана без учета массы электропривода.

Материалы основных деталей

Наименов	Материал основных деталей для исполнений по ГОСТ 15150–69	
	У1	ХЛ1, УХЛ1
ание-детали Корпус	Сталь 20Л, ГОСТ 977–88 / ASTM A 352–LCC ¹	Сталь 20ГЛ, ГОСТ 21357–87 / ASTM A 352–LCC. mod ¹
Крышка	Сталь 20Л, ГОСТ 977–88 / ASTM A 352–LCC ¹	Сталь 20ГЛ, ГОСТ 21357–87 / ASTM A 352–LCC. mod ¹
Шиббер	Сталь 45, ГОСТ 1577–93	Сталь 45, ГОСТ 1577–93
Шпindelь	Сталь 13X11H2B2Mф, ГОСТ 5632–72 / ASTM A 516 Gr.70 ¹	Сталь 13X11H2B2Mф, ГОСТ 5632–72 / ASTM A 516 Gr.70 ¹
Прокладка	Графлекс ТН–200, Графлекс ТН–500, ТУ 2577–011–75250588–2010 ТН	Графлекс ТН–200, Графлекс ТН–500, ТУ 2577–011–75250588–2010 ТН
Гайка	Сталь 35Х, ГОСТ 4543–71	Сталь 35Х, ГОСТ 4543–71
Шпилька	Сталь 40Х, ГОСТ 4543–71	Сталь 40Х, ГОСТ 4543–71
Набивка-сальника	Графлекс 930 ТН, ТУ 2573–046–75250588–2010 ТН	Графлекс 930 ТН, ТУ 2573–046–75250588–2010 ТН
Втулка	БрА10ЖЗМц2, ГОСТ 493–79	БрА10ЖЗМц2, ГОСТ 493–79
Седло	Сталь 09Г2С, ГОСТ 8749–70 / А 350–LF2 ¹	Сталь 09Г2С, ГОСТ 8749–70 / А 350–LF2 ¹

¹ Зарубежный аналог

Эксплуатационные характеристики:

- назначенный срок службы — 30 лет;
- назначенный срок службы выемных частей и комплектующих изделий — 15 лет;
- полный ресурс (до списания) — не менее 3000 циклов.

Комплект поставки

В комплект поставки входят (в соответствии с договором на поставку):

- полностью собранная задвижка в соответствии со спецификацией;
- комплект эксплуатационной и сопроводительной документации.

Необходимость поставки электропривода, ответных фланцев с крепежными деталями и прокладками оговаривается в заказе.

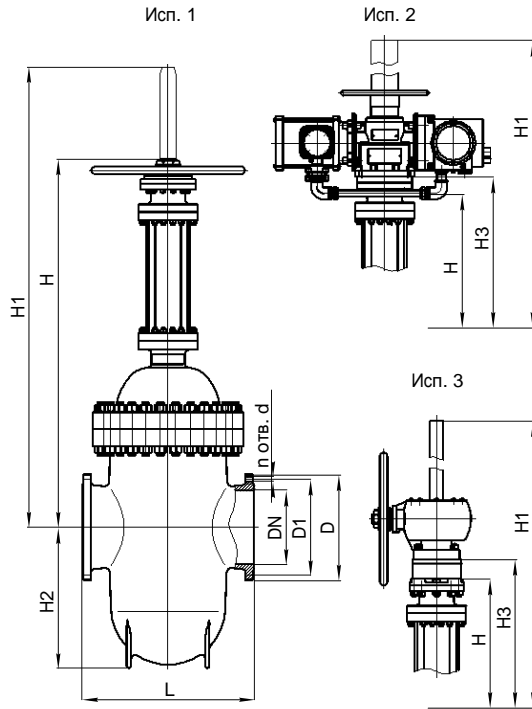
Гарантии изготовителя

Гарантийный срок хранения без переконсервации — 24 месяца.

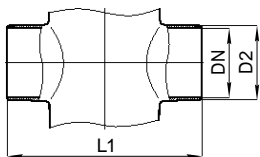
Гарантийный срок эксплуатации — 5 лет со дня ввода задвижек в эксплуатацию.

Гарантийная наработка — не менее 500 циклов в пределах гарантийного срока эксплуатации.

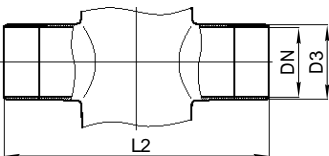
Варианты исполнений, габаритные и присоединительные размеры задвижек PN 1,6 МПа



Присоединение
под приварку без катушек



Присоединение
под приварку с катушками



DN	Исп.	Размеры, мм												
		D	D1	D2	D3	d	n	H	H1*	H2	H3	L	L1	L2
100	1	215	180	110	—	18	8	460	592	190	—	229	305	—
100	2	215	180	110	—	18	8	465	825	190	535	229	305	—
150	1	280	240	161	—	22	8	640	822	270	—	267	405	—
150	2	280	240	161	—	22	8	645	1005	270	715	267	405	—
200	1	335	295	222	—	22	12	810	1040	355	—	292	420	—
200	2	335	295	222	—	22	12	820	1270	355	890	292	420	—
250	1	405	355	278	—	26	12	1370	1595	530	—	330	455	—
250	2	405	355	278	—	26	12	1385	1825	530	1455	330	455	—
300	3	460	410	340	330	26	12	1480	2130	600	1550	356	1050	1550
300	2	460	410	340	330	26	12	1480	2130	600	1550	356	1050	1550
350	3	520	470	390	382	26	16	1645	2350	675	1715	381	1150	1650
350	2	520	470	390	382	26	16	1645	2350	675	1715	381	1150	1650
400	3	580	525	440	432	30	16	1910	2560	800	1990	406	1200	1700
400	2	580	525	440	432	30	16	1910	2560	800	1990	406	1200	1700
500	3	710	650	540	535	33	20	2180	2930	950	2260	457	1400	1900
500	2	710	650	540	535	33	20	2180	2930	950	2260	457	1400	1900
600	3	840	770	642	636	39	20	2765	3515	1000	2845	508	1600	2400
600	2	840	770	642	636	39	20	2765	3515	1000	2845	508	1600	2400
700	3	910	840	735	726	39	24	2830	3705	1260	2920	610	1150	2550
700	2	910	840	735	726	39	24	2830	3705	1260	2920	610	1150	2550
800	3	1020	950	832	826	39	24	3100	3950	1410	3190	660	1200	2700
800	2	1020	950	832	826	39	24	3100	3950	1410	3190	660	1200	2700

* Размер H1 в задвижках под электропривод указан для электропривода марки «ЭПЦ».