

Затворы обратные DN 50/80/100/150/200/250/300/350/400/500/600/700/800/1000 PN 2,5 МПа

Назначение — предназначены для установки в качестве обратной арматуры на вновь строящихся и реконструируемых существующих объектах линейной части магистральных нефтепроводов, нефтепродуктопроводов и технологических трубопроводах нефтеперекачивающих станций (НПС).

Рабочая среда:

- а) товарная нефть;
- б) растворы пенообразователей;
- в) нефтепродукты:
 - бензин по ГОСТ Р 51105, ГОСТ Р 51866;
 - дизельное топливо по ГОСТ 305, ГОСТ Р 52368;
 - масло нефтяное по ГОСТ 17479.0.

Направление движения рабочей среды: одностороннее.

Установочное положение:

- на горизонтальном трубопроводе с горизонтальным расположением оси подвески диска с отклонением от вертикальной оси до 5 градусов в вертикальной плоскости, проходящей через ось трубопровода. Ось вращения диска должна располагаться горизонтально с допусковым отклонением до 3 градусов. При установке затвора на трубопроводе ось вращения диска должна находиться выше оси трубопровода;
- на вертикальном трубопроводе входным патрубком вниз;
- на наклонном трубопроводе входным патрубком вниз с горизонтальным расположением оси подвески диска с отклонением от вертикальной оси до 5 градусов в вертикальной плоскости, проходящей через ось трубопровода. Ось вращения диска должна располагаться горизонтально с допусковым отклонением до 3 градусов. При установке затвора на трубопроводе ось вращения диска должна находиться выше оси трубопровода.

Климатическое исполнение: У1, ХЛ1, УХЛ1 по ГОСТ 15150.

Температура окружающей среды:

- для исполнения У1 от -40°С до +40°С;
- для исполнения ХЛ1 и УХЛ1 от -60°С до +40°С.

Тип соединения с трубопроводом:

- фланцевое, исполнение 3 по ГОСТ 12815;
- сварное.

Исполнение по сейсмостойкости:

- не сейсмостойкое исполнение (СО) для районов с сейсмичностью до 6 баллов включительно по шкале MSK-64;
- сейсмостойкое исполнение (С) для районов с сейсмичностью свыше 6 до 9 баллов включительно по шкале MSK-64;
- повышенной сейсмостойкости (ПС) для районов с сейсмичностью свыше 9 до 10 баллов включительно по шкале MSK-64.



Нормы герметичности затворов для PN 2,5 МПа

Нормы герметичности затвора (запорного органа) в см³/мин

Давление номинальное PN, МПа	Пропуск среды, не более, для обратных затворов с условным проходом, DN						
	50	80, 100	150	200, 250	300–400	500–700	800, 1000
2,5	3	6	10	15	25	45	80

Эксплуатационные характеристики:

- назначенный срок службы — 30 лет;
- назначенный ресурс — 3000 циклов.

Гарантии изготовителя:

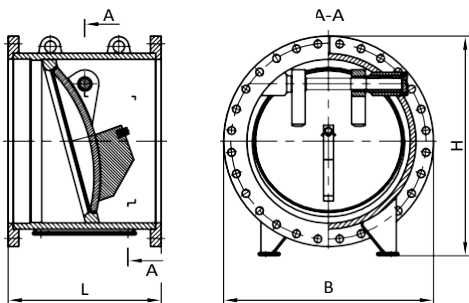
- гарантийный срок хранения без переконсервации — 24 месяца;
- гарантийный срок эксплуатации — 24 месяца со дня ввода в эксплуатацию;
- гарантийная наработка — не менее 300 циклов в пределах гарантийного срока эксплуатации.

Сведения о материалах основных деталей

Наименование	Марка материала ГОСТ, ТУ	
	исполнение У1	исполнение ХЛ1 и УХЛ1
Корпус	Сталь 09Г2С, ГОСТ 19281–89	Сталь 09Г2С, ГОСТ 19281–89
Диск	Сталь 20, ГОСТ 1577–93	Сталь 09Г2С, ГОСТ 19281–89
Катушка	Сталь 09Г2С, ГОСТ 19281–89	Сталь 09Г2С, ГОСТ 19281–89
Ось	Сталь 20Х13, ГОСТ 5949–75	Сталь 14Х17Н2, ГОСТ 5949–75
Втулка опорная	Сталь 20, ГОСТ 1050–88	Сталь 09Г2С, ГОСТ 19281–89
Заглушка	Сталь 20, ГОСТ 1050–88	Сталь 09Г2С, ГОСТ 19281–89
Кольцо опорное	Сталь 20, ГОСТ 1050–88	Сталь 09Г2С, ГОСТ 19281–89

Варианты исполнения и основные размеры

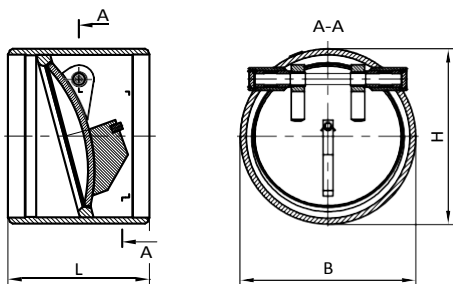
Затвор обратный фланцевый



Затвор обратный фланцевый PN 2,5 МПа

Диаметр номинальный DN	Размер, мм			Масса, кг не более
	L	H	B	
50	100	160	160	40
80	150	195	195	46
100	160	230	230	53
150	200	300	300	74
200	225	360	360	82
250	250	425	425	90
300	300	500	485	105
350	350	533	550	148
400	400	632	610	191
500	500	632	740	230

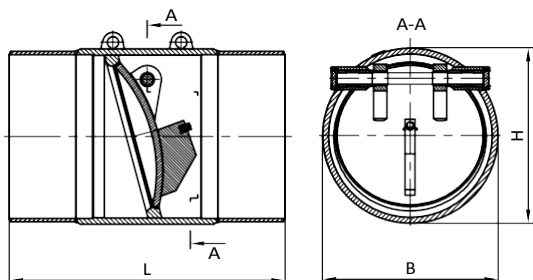
Затвор обратный под приварку



Затвор обратный под приварку PN 2,5 МПа

Диаметр номинальный DN	Размер, мм			Масса, кг не более
	L	H	B	
50	100	63,5	63,5	37
80	150	95	95	42
100	160	168	168	56
150	200	180	180	50
200	225	219	219	60
250	250	273	273	75

Затвор обратный с приварными катушками



Затвор обратный с приварными катушками PN 2,5 МПа

Диаметр номинальный DN	Размер, мм			Масса, кг не более
	L	H	B	
300	750	398	325	110
350	800	471	383	145
400	850	523	434	175
500	900	725	542	340
600	1400	812	642	527
700	1500	873	728	725
800	1550	972	832	943
1000	1650	1175	1030	1275

Комплект поставки

В комплект поставки входит:

- полностью собранный затвор со всеми деталями, узлами и комплектующими изделиями в соответствии со спецификацией;
- комплект быстроизнашиваемых деталей, инструментов и принадлежностей, деталей и узлов с ограниченным сроком службы, необходимых для эксплуатации и технического обслуживания затворов, в соответствии с ведомостью ЗИП, оговариваемый при оформлении договора на поставку;
- комплект эксплуатационной и разрешительной документации.