

## Клапаны предохранительные с пневматической системой управления

### PN 6,3 МПа, DN 100/150/200/250/300/400

**Назначение** — предназначены для защиты магистральных нефтепроводов и нефтепродуктопроводов от гидравлического удара, превышения допустимого давления.

**Рабочая среда:** товарная нефть, нефтепродукты.

**Климатическое исполнение:** клапаны предназначены для эксплуатации в условиях макроклиматических районов в соответствии с ГОСТ 15150:

- с умеренным климатом У (средняя из ежегодных абсолютных минимумов температура воздуха равна или выше  $-40^{\circ}\text{C}$ , максимумов — равна или ниже  $+40^{\circ}\text{C}$ );
- с холодным климатом ХЛ (средняя из ежегодных абсолютных минимумов температура воздуха равна или выше  $-60^{\circ}\text{C}$ , максимумов — равна или ниже  $+40^{\circ}\text{C}$ );
- с умеренным и холодным климатом УХЛ (средняя из ежегодных абсолютных минимумов температура воздуха равна или выше  $-60^{\circ}\text{C}$ , максимумов — равна или ниже  $+40^{\circ}\text{C}$ ).

**Категория размещения:** 1 по ГОСТ 15150.

**Исполнение по сейсмостойкости:**

- не сейсмостойкое исполнение (СО) для районов с сейсмичностью до 6 баллов включительно по шкале MSK-64;
- сейсмостойкое исполнение (С) для районов с сейсмичностью свыше 6 до 9 баллов включительно по шкале MSK-64;
- повышенной сейсмостойкости (ПС) для районов с сейсмичностью свыше 9 до 10 баллов включительно по шкале MSK-64.

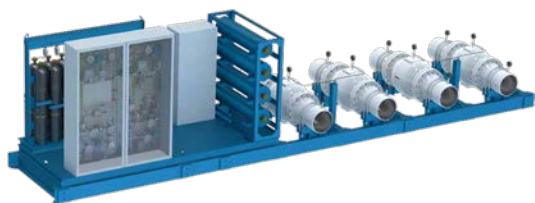
**Присоединение к трубопроводу:** фланцевое (присоединительные размеры, тип и размеры уплотнительных поверхностей фланцев клапанов соответствуют исполнению 3 по ГОСТ 12815 (фланец с впадиной)).

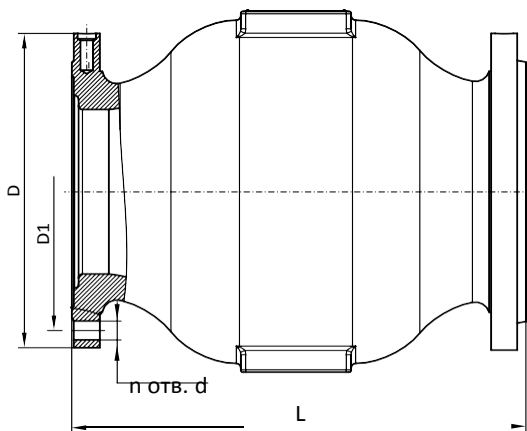
**Установочное положение:** клапан устанавливается на горизонтальном трубопроводе так, чтобы отверстие, предназначенное для подвода газа в полость клапана, располагалось вертикально к оси трубопровода или согласно требованиям КД и эксплуатационной документации, утвержденной в установленном порядке.

**Герметичность в затворе:** утечка не допускается.

Сведения о материалах основных деталей, крепежа и уплотнений

Наименование	Марка материала
Корпус	Сталь 20ГЛ, ГОСТ 21357-87 (Сталь ASTM A352 Gr. LCB mod.A)
Золотник	Сталь 20Х13, ГОСТ 5949-75
Седло	Сталь 20Х13, ГОСТ 5949-75
Пружина	Сталь 65Г, ГОСТ 14959-79
Крышка	Сталь 20, ГОСТ 1050-88
Пробка	Сталь 20Х13, ГОСТ 5949-75





Габаритные и присоединительные размеры клапана PN 6,3 МПа

DN	Размеры, мм				
	D	D1	d	n	L
100	250	200	26	8	390
150	340	280	33	8	520
200	405	345	33	12	600
250	470	400	39	12	800
300	530	460	39	16	920
400	670	585	45	16	1000

**Эксплуатационные характеристики:**

- назначенный срок службы — 30 лет;
- назначенный срок службы выемных частей, уплотнительных материалов и комплектующих изделий — 15 лет;
- назначенный ресурс — 1000 циклов (240000 часов);

**Комплект поставки**

В комплект поставки входит:

- полностью собранные клапаны со всеми деталями, узлами и комплектующими изделиями в соответствии со спецификацией;
- комплект быстроизнашивающихся деталей, инструментов и принадлежностей, деталей и узлов с ограниченным сроком службы, необходимых для эксплуатации и технического обслуживания клапанов, в соответствии с ведомостью ЗИП, оговариваемый при оформлении договора на поставку;
- комплект эксплуатационной и разрешительной документации.

**Гарантии изготовителя**

Гарантийный срок хранения без переконсервации — 24 месяца.

Гарантийный срок эксплуатации — 24 месяца со дня ввода клапанов в эксплуатацию.

Гарантийная наработка — не менее 200 циклов в пределах гарантийного срока эксплуатации.