

Клапаны запорно-регулирующие односедельные фланцевые (КЗР) DN 15/20/25/32/40/50/65/80/100/125, PN 1,6 Мпа

Назначение — клапан предназначен для установки на трубопроводах в качестве регулирующего органа в системах автоматического регулирования и управления тепловыми процессами путем автоматического изменения пропускной способности. **Рабочая среда** — вода, перегретый пар, воздух и другие жидкие и газообразные среды, нейтральные к материалам деталей, соприкасающихся со средой.

Климатическое исполнение — У1 по ГОСТ 15150.

Температура окружающей среды: для исполнения У1 от -25 °С до +40 °С

Присоединение к трубопроводу — фланцевое.

Присоединительные размеры фланцев — по ГОСТ 12815 — исполнение 1 ряд 2.

Таблица исполнений

DN	Обозначение по чертежу	Условное обозначение (таблица/фигура)	Температура рабочей среды, °С	Климатическое исполнение	Материал корпусных деталей	Приводное устройство, наименование
15÷125	ГА 22001-015÷125	25ч945бр	от -25 °С до +225 °С	У1	СЧ20	Электропривод

Материалы основных деталей

Наименование детали	Материал по ГОСТ, ТУ (исполнение У1)
корпус	СЧ20, ГОСТ 1412-85
крышка	СЧ20, ГОСТ 1412-85
плунжер	12Х18Н9Т, ГОСТ 5632-82
гильза	20Х13, ГОСТ 5949-75

Наименование детали	Материал по ГОСТ, ТУ (исполнение У1)
прокладка	ПАГФ-Г-П1, ТУ 5728-011-13267785-99
седло	Латунь ЛС 59-1, ГОСТ 15527-70
набивка сальника	Фторопласт-4, ТУ 6-05-810-76
гайка сальника	Латунь ЛС 59-1, ГОСТ 15527-70

Эксплуатационные характеристики

Условное обозначение (таблица/фигура)	Назначенный срок службы, лет, не менее	Назначенный ресурс, цикл, не менее	Наработка на отказ, цикл, не менее	Гарантия
25ч945бр	10	80000	10000	12 месяцев

Гарантийный срок эксплуатации устанавливается со дня ввода клапанов в эксплуатацию, но не более 18 месяцев со дня отгрузки.

Комплект поставки

В комплект поставки входят: клапан, электропривод, паспорт и руководство по эксплуатации.

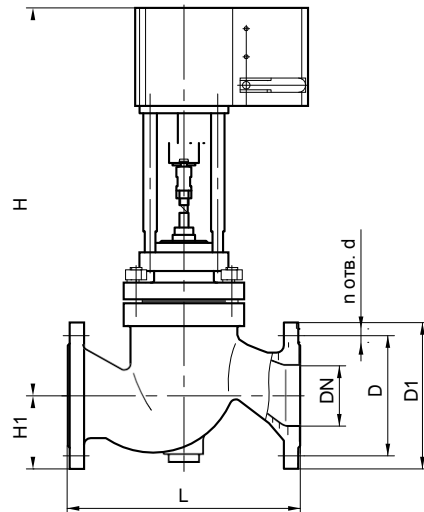
Необходимость поставки ответных фланцев с крепежными деталями и прокладками оговаривается в заказе.



Технические характеристики

Номинальное давление PN, МПа	1,6									
Номинальный диаметр DN	15	20	25	32	40	50	65	80	100	125
Относительная протечка в затворе	не более 0,001% от Kv _y									
Коэффициент пропускной способности Kv	0,1; 0,16; 0,25; 0,4; 0,63; 1,0; 1,6; 2,5; 3,2	1,6; 2,5; 4,0; 6,3	1,6; 2,5; 4,0; 6,3; 10	6,3; 10; 16	10; 16; 25	16; 25; 40	25; 40; 63	40; 63; 100	63; 100; 160	100; 160; 250
Усилие на штоке, необходимое для закрытия затвора, Н	370	650	1000	1700	2500	1600	1800	2000	2200	2500
Условный ход плунжера, мм	10	20	20	20	20	20	30	30	30	50

Основные размеры и чертёж



DN	Условное обозначение (таблица/фигура)	Размеры, мм							Масса, кг
		D	D1	d	n	L	H*	H1	
15	25ч9456р	65	95	14	4	130	400/490	47,5	12
20	25ч9456р	75	105	14	4	150	470/480	52,5	18
25	25ч9456р	85	115	14	4	160	470/480	57,5	20
32	25ч9456р	100	135	18	4	180	470/480	67,5	24
40	25ч9456р	110	145	18	4	200	495/505	72,5	26
50	25ч9456р	125	160	18	4	230	518/505	80	28
65	25ч9456р	145	180	18	4	290	485/495	90	32
80	25ч9456р	160	195	18	4	310	505/515	97,5	44
100	25ч9456р	180	215	18	8	350	610/530	107,5	68
125	25ч9456р	210	245	18	8	400	525/533	122,5	100

* Размер H в числителе — для исполнения с приводом ST 0 (REGADA),
в знаменателе — для исполнения с приводом AVM 234R (SAUTER).

Тип и характеристики электроприводов

DN	PN, МПа	Условное обозначение (таблица/фигура)	Рабочая среда*	Тип э/привода	Мощность э/двигателя э/привода, Вт	Ход штока, мм	Номинальное усилие на штоке, Н	Масса, кг	Производитель
15	1,6	25ч9456р	I	ST mini	2,75	20	1000	3,3	REGADA, Словакия
20÷50	1,6	25ч9456р	I	ST 0	2,75	25	4000	3,5	REGADA, Словакия
				AVM 234R	4	50	2500	3,5	SAUTER (с/п Россия-Швейцария)
65÷125	1,6	25ч9456р	I	ST 0.1	15	50	6300	5,4	REGADA, Словакия
				AVM 234R	4	50	2500	3,5	SAUTER (с/п Россия-Швейцария)

* Рабочая среда: I — вода, перегретый пар, воздух и другие жидкие и газообразные среды, нейтральные к материалам деталей, соприкасающихся со средой.