

Задвижки шиберные, маслonaполненные, стальные Dy 50; 65; 80; 100; 150, Pp 35,0 МПа (5000 PSI)

Назначение: для эксплуатации в качестве запорного устройства в фонтанных и нагнетательных арматурах или трубопроводах, и обеспечения их безопасной эксплуатации.

Рабочая среда:

- некоррозионная (нефть, газ, газоконденсат) с содержанием механических примесей до 25 мг/л и суммарным содержанием CO₂ и H₂S до 0,003% объему;
- коррозионная (нефть, газ, газоконденсат) с содержанием механических примесей до 25 мг/л и CO₂ до 6% по объему (коррозионно-стойкое исполнение «К1»);
- коррозионная (нефть, газ, газоконденсат) с содержанием механических примесей до 25 мг/л и суммарным содержанием CO₂ и H₂S до 6% по объему (коррозионно-стойкое исполнение «К2»);
- коррозионная (нефть, газ, газоконденсат) с содержанием механических примесей до 25 мг/л и суммарным содержанием CO₂ и H₂S до 25% по объему (коррозионно-стойкое исполнение «К3»).

Вид климатического исполнения задвижек по ГОСТ 15150

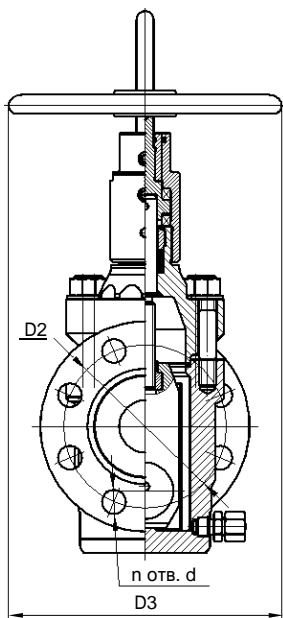
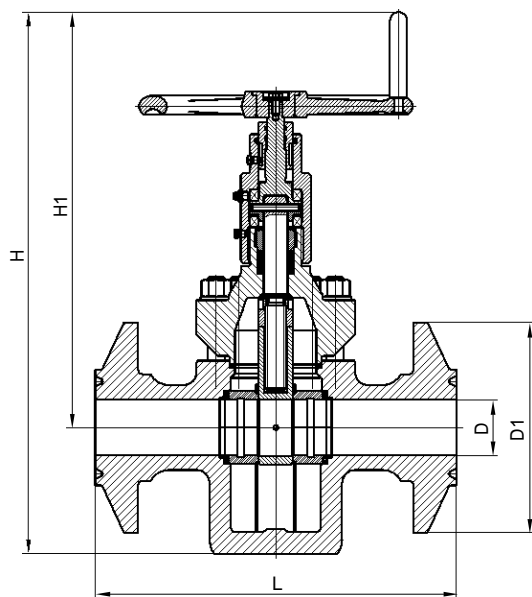
- У1 — размещение на открытых площадках (без защитных сооружений от атмосферных воздействий) с температурой окружающей среды от -40°C до +40°C.
- ХЛ1, УХЛ1 — размещение на открытых площадках (без защитных сооружений от атмосферных воздействий) с температурой окружающей среды от -60°C до +40°C.

Класс герметичности: задвижки должны обеспечивать герметичность перекрытия прохода по классам «А», «В», «С» ГОСТ Р 54808, по требованию Заказчика.

Тип соединения с трубопроводом: фланцевое, присоединительные размеры фланцев по ГОСТ 28919, РД 26-16-40 или API Spec 6A.

Направление движения рабочей среды — двухстороннее. **Тип управления** — ручное (маховик).





Габаритные и присоединительные размеры крана

Dy	Размеры, мм								
	L	H	H1	D	D1	D2	D3	d	n
65	422	641,5	501,5	65	245	190,5	320	28	8

Сведения о материалах основных деталей, крепежа и уплотнений

Наименование	Марка материала
Корпус	Сталь 30ХМА, ГОСТ 8479–70
Крышка	Сталь 30ХМА, ГОСТ 8479–70
Шпиндель	Сталь 30Х13, ГОСТ 5632–72
Шибер	Сталь 38Х2МЮА, ГОСТ 4543–71
Седло	Сталь 38Х2МЮА, ГОСТ 4543–71
Гайка	Сталь 25Х1МФ, ГОСТ 20072–74
Шпилька	Сталь 25Х1МФ, ГОСТ 20072–74
Прокладка	Прокладка ПОГФ–Г–3.2–У–35 107×95×3,5, ТУ 5728–012–13267785–99
Манжета	Фторопласт–4, ГОСТ 10007–80

Гарантии изготовителя

Полный срок службы (до списания) — не менее 30 лет.

Полный ресурс задвижек арматуры (до списания) — не менее 1500 циклов.

Наработка на отказ задвижек арматуры — 500 циклов.

Количество циклов проверки рабочим давлением Pp (после каждого седьмого закрытия) — не менее 78.

Гарантийный срок хранения без переконсервации — 36 месяцев.

Гарантийный срок эксплуатации — 24 месяца со дня ввода арматуры в эксплуатацию.

Комплект поставки

В комплект поставки входит:

- полностью собранная задвижка со всеми деталями, узлами и комплектующими изделиями в соответствии со спецификацией, заполненная смазкой ТОМФЛОН НГ 220 ТУ 0254–030–12435252–04 для климатического исполнения У1 или ТОМФЛОН САГ 230 ТУ 0254–016–76643964–05 для климатического исполнения ХЛ1 и УХЛ1;
- комплект эксплуатационной и сопроводительной документации;
- комплект ЗИП (по требованию заказчика).