

Клапаны предохранительные с пневматической системой управления PN 4,0 МПа, DN 100/150/200/250/300/400

Назначение — предназначены для защиты магистральных нефтепроводов и нефтепродуктопроводов от гидравлического удара, превышения допустимого давления. **Рабочая среда:** товарная нефть, нефтепродукты.

Климатическое исполнение: клапаны предназначены для эксплуатации в условиях макроклиматических районов в соответствии с ГОСТ 15150:

- с умеренным климатом У (средняя из ежегодных абсолютных минимумов температура воздуха равна или выше -40°C , максимумов — равна или ниже $+40^{\circ}\text{C}$);
- с холодным климатом ХЛ (средняя из ежегодных абсолютных минимумов температура воздуха равна или выше -60°C , максимумов — равна или ниже $+40^{\circ}\text{C}$);
- с умеренным и холодным климатом УХЛ (средняя из ежегодных абсолютных минимумов температура воздуха равна или выше -60°C , максимумов — равна или ниже $+40^{\circ}\text{C}$).

Категория размещения: 1 по ГОСТ 15150.

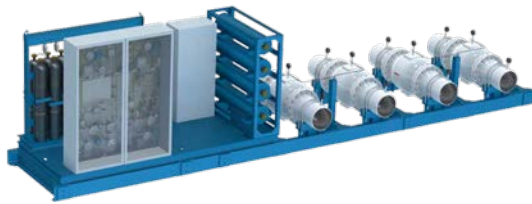
Исполнение по сейсмостойкости:

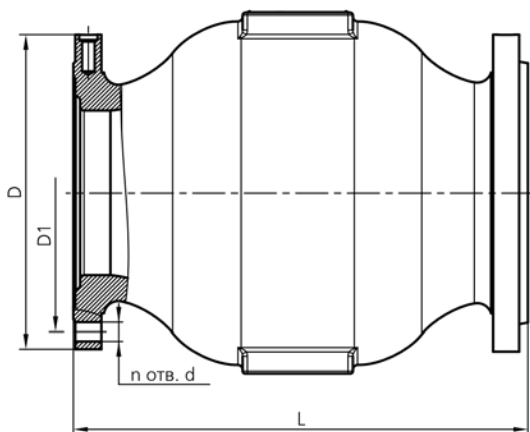
- не сейсмостойкое исполнение (С0) для районов с сейсмичностью до 6 баллов включительно по шкале MSK-64;
 - сейсмостойкое исполнение (С) для районов с сейсмичностью свыше 6 до 9 баллов включительно по шкале MSK-64;
 - повышенной сейсмостойкости (ПС) для районов с сейсмичностью свыше 9 до 10 баллов включительно по шкале MSK-64.
- Присоединение к трубопроводу:** фланцевое (присоединительные размеры, тип и размеры уплотнительных поверхностей фланцев клапанов соответствуют исполнению 3 по ГОСТ 12815 (фланец с впадиной)).

Установочное положение: клапан устанавливается на горизонтальном трубопроводе так, чтобы отверстие, предназначенное для подвода газа в полость клапана, располагалось вертикально к оси трубопровода или согласно требованиям КД и эксплуатационной документации, утвержденной в установленном порядке.

Герметичность в затворе: утечка не допускается.

Сведения о материалах основных деталей, крепежа и уплотнений





Корпус	Сталь 20ГЛ, ГОСТ 21357–87 (Сталь ASTM A352 Gr. LCB mod.A)
Золотник	Сталь 20Х13, ГОСТ 5949–75
Седло	Сталь 20Х13, ГОСТ 5949–75
Пружина	Сталь 65Г, ГОСТ 14959–79
Крышка	Сталь 20, ГОСТ 1050–88
Пробка	Сталь 20Х13, ГОСТ 5949–75

ООО «Гусевский арматурный завод «Гусар», 601506, Владимирская область, г. Гусь-Хрустальный, ул. Транспортная, д. 57 Телефоны: +7 (499) 553-00-33, +7 (49241) 3-44-06 | mail@gusarm.ru | www.gusarm.ru

Габаритные и присоединительные размеры клапана PN 4,0 МПа

DN	Размеры, мм				
	D	D1	d	n	L
100	230	190	22	8	354
150	300	250	26	8	486
200	375	320	30	12	565
250	445	385	33	12	765
300	510	450	33	16	889
400	655	585	39	16	940

Эксплуатационные характеристики:

- назначенный срок службы — 30 лет;
- назначенный срок службы выемных частей, уплотнительных материалов и комплектующих изделий — 15 лет;
- назначенный ресурс — 1000 циклов (240000 часов);

Комплект поставки

В комплект поставки входит:

- полностью собранные клапаны со всеми деталями, узлами и комплектующими изделиями в соответствии со спецификацией;
- комплект быстроизнашивающихся деталей, инструментов и принадлежностей, деталей и узлов с ограниченным сроком службы, необходимых для эксплуатации и технического обслуживания клапанов, в соответствии с ведомостью ЗИП, оговариваемый при оформлении договора на поставку;
- комплект эксплуатационной и разрешительной документации.

Гарантии изготовителя

Гарантийный срок хранения без переконсервации — 24 месяца.

Гарантийный срок эксплуатации — 24 месяца со дня ввода клапанов в эксплуатацию.

Гарантийная наработка — не менее 200 циклов в пределах гарантийного срока эксплуатации.