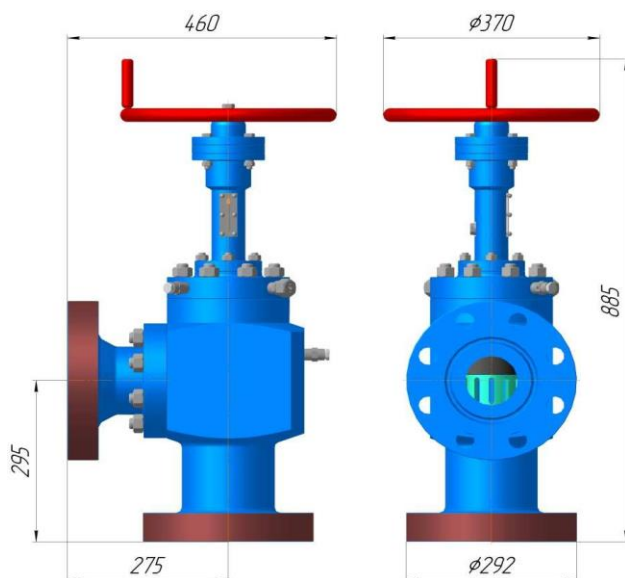


## Клапан регулирующий УЗР (Pr 210, DN 100) угловой клеточного типа по 8282Д-Р8,8.1,9,9.1,10,10.1,11,12,13, 13.1,14,15,15.1,16.17-С001-ТН.ОЛ1



Клапан регулирующий угловой предназначен для ручного регулирования расхода (давления) рабочей среды путем изменения проходного сечения, в трубопроводе. Устанавливается на объектах добычи, переработки, хранения и транспорта газа и технологических трубопроводах газодобывающих предприятий.

### Технические характеристики

Клапан оборудован тремя портами К 1/2" ГОСТ 6111-52 с двумя обратными клапанами для подачи смазки в корпус, а также

Наименование параметра	Показатель
Рабочее давление, МПа	21
Условный проход, мм	100
Максимальный перепад давления на регулирующем органе, МПа	21
Пропускная способность по воде Kv, м <sup>3</sup> /ч	164 (полнопроходной)
Пропускная характеристика	линейная
Рабочая среда	Газоводонефтяная эмульсия (пластовая жидкость, газ, газоконденсат, нефть, жидкости гидроразрыва пласта с пропантом, задавочные жидкости, раствор KCl (уд. вес 1,14 г/см <sup>3</sup> ), CaCl (1,48), жидкость глушения (буровой раствор уд. веса 1,72 г/см <sup>3</sup> ) с содержанием CO <sub>2</sub> до 6% и H <sub>2</sub> S до 0,003%
Климатическое исполнение	УХЛ1
Привод	ручной
Масса, кг	178
Вид соединения с трубопроводом	флан 100×210 ГОСТ 28919-91
Материал корпусных деталей	сталь 14X17H2
Материал штока	сталь 95X18
Материал деталей затвора	сплав твёрдый спечённый ВК8

спускным клапаном для сброса избыточного давления с корпуса  
Для защиты монтажного фланца и трубопровода на выходе клапана от эрозионного и абразивного износа установлена втулка из стали с высокой твёрдостью

Клапан поставляется с комплектом монтажных частей. Материал уплотнительных колец – сталь 08X18H10T

Обозначение при заказе:

Клапан регулирующий УЗР (Pr 210, DN 100) угловой клеточного типа с фланцами под приварку к трубе ( 114 × 12 ) из стали 13ХФА