

УЗРТ.2 В СОСТАВЕ:

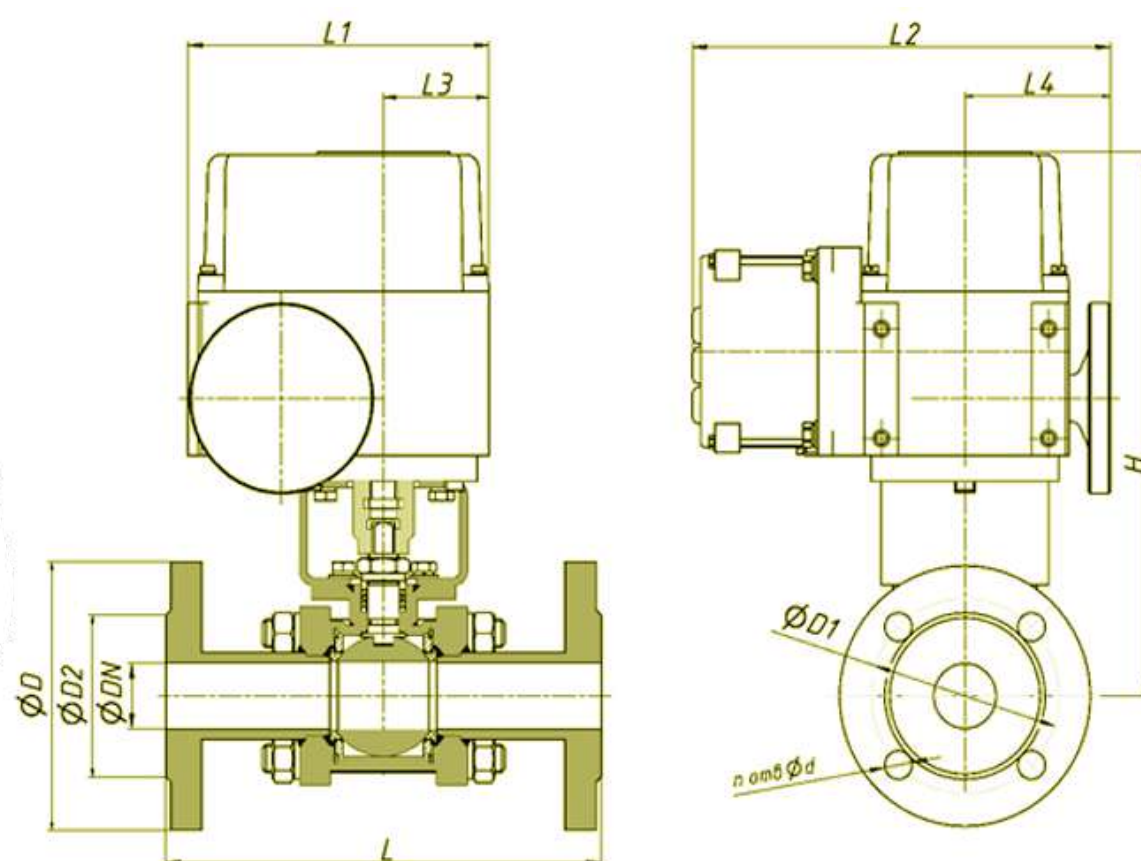
- ▶ электропривод МЭОФ (ТУ 27.12.40-001-54690358-2022), в т.ч., взрывозащищённого исполнения (ИВ Т4) по ГОСТ 30852.0-2002, ГОСТ Р МЭК 60079-0-2011.
- ▶ кран шаровый, углеродистая сталь 20, шаровая пробка (12Х18Н10Т) производства МО «АЛИАЛ», г Москва
 - номинальное давление, РМ: от 0,6 до 10,0 МПа
 - номинальный диаметр, ОМ: от 10 до 200 см
 - температура рабочей среды, °С: от -60 до +160
 - герметичность по классу: А (ГОСТ 9544-2015)
 - затвор дисковый поворотный, номинальное давление, РМ: от 0,6 до 10,0 МПа номинальный диаметр, ОМ: от 50 до 1400 мм.
- ▶ комплект соединительных частей КСЧ (так же предусмотрено присоединение по стандарту 150 5210).

УЗРТ.2-Ф-50-16-С/Нж-Фт-Э

Пример обозначения УЗРТ.2 ОМ 50, РМ 1,6 с фланцевым присоединением, с корпусом из углеродистой стали, с рабочим органом из нержавеющей стали, с фторопластовым уплотнением, с электроприводом МЭОФ.

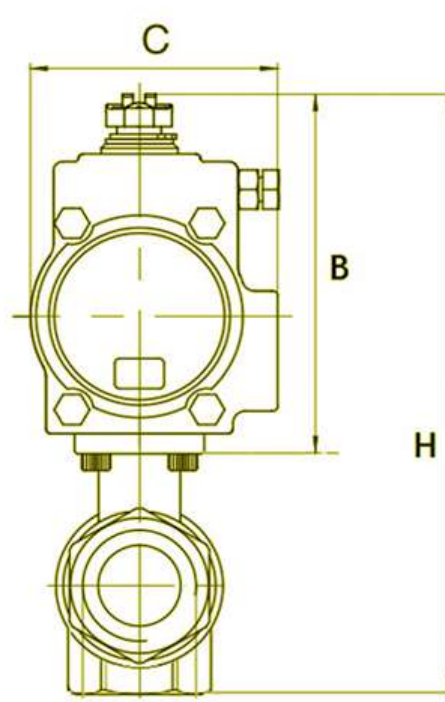
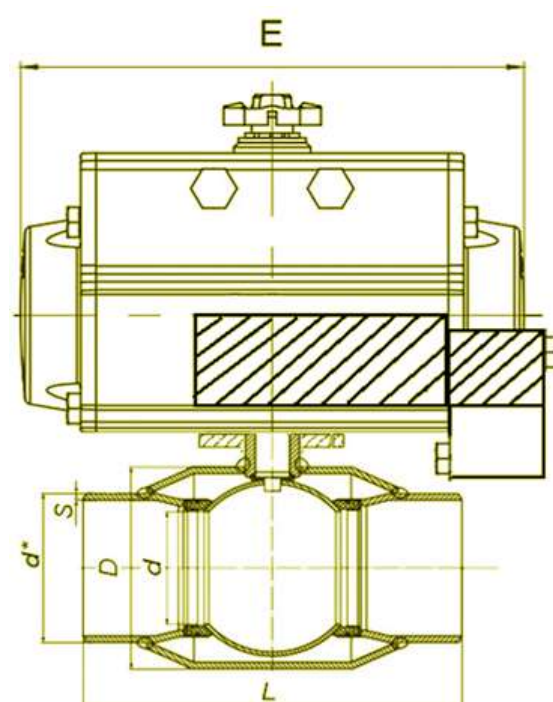


Общий вид ЕРНН/2 с эдектроприводом МЭОФ, DN 25....100 мм



Образцы конструктивного решения УЗРТ.2 с краном шаровым, ОМ 250 мм, РМ 25 МПа, стальной, присоединение «под приварку», с пневмоприводом двойного действия и пневмораспределителем.

УЗРТ.2-П-250-25-С/Нж-Фт-П



Присоединительный фланец по стандарту [50 5210 под электро-, пневмопривод



УЗРТ.2 с пневмоприводом двойного действия фланцевый / трёх-ходовый