

СХЕМА УСЛОВНОГО ОБОЗНАЧЕНИЯ ОСНОВНЫХ УЗЛОВ И КОМПОНЕНТОВ УЗРТ

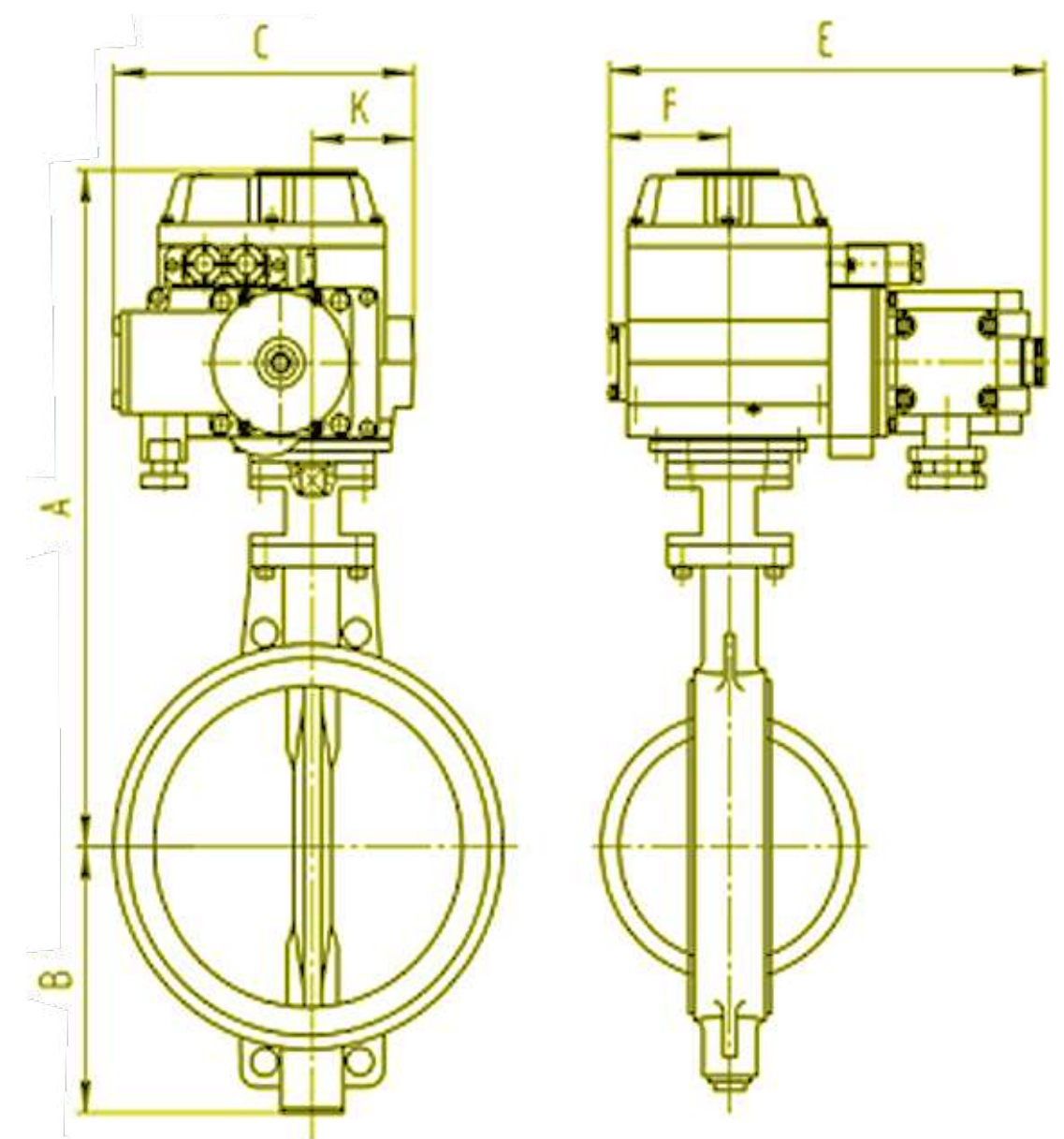
На примере дискового затвора с электроприводом МЭОФ

УЗРТ .1 М-100-16-Ч/Нж-Р-Э

Тип арматуры .1 - затвор дисковый .2 - кран шаровой .3 - клапан регулирующий .4 - задвижка клиновья	Присоединение к трубопроводу М - межфланцевое Ф - фланцевое П - приварное	номинальный диаметр, DN номинальное давление, PN	Материал корпуса/рабочего органа С - сталь Ч - чугун Нж - нержавеющая сталь Кч - ковкий чугун Бр - бронза/латунь Тн - титан	Материал уплотнения Е - EPDM, N - NRB, V - VITON Фт - фторопласт, М - металл-металл Бр - бронза/латунь Р - резина, П - пластмассы	Тип управления УЗРТ Э - электропривод П - пневмопривод Р - ручной
--	---	---	--	---	---

УЗРТ .1 В СОСТАВЕ:

- ▶ электропривод МЭОФ (ТУ 27.12.40-001-54690358-2022). По условиям технического задания (по запросу заказчика) предусмотрена комплектация УЗРТ электроприводами других производителей, в т.ч., зарубежного производства.
- ▶ в электроприводах взрывозащищенного исполнения установлен токовый блок сигнализации положения. Диапазоны выходного сигнала: 0-5МА, 0-20МА, 4-20 мА
- ▶ затвор дисковый поворотный, номинальное давление, РМ: от 0,6 до 10,0 МПа номинальный диаметр, ОМ: от 50 до 1400 мм.
- ▶ комплект соединительных частей КСЧ (так же предусмотрено присоединение по стандарту 150 5210).



Электроприводы взрывозащищенного исполнения соответствуют требованиям, ГОСТ 30852.0-2002, ГОСТ Р МЭК 60079-0-2011 и имеют маркировку взрывозащиты LEX 41 IB T4 C. Все взрывозащищенные механизмы также доступны для заказа в исполнении подгруппы IS с маркировкой 1Ex Ч 1ь IS T4 СБ.

Таблица применяемости электроприводов с затворами дисковыми УЗРТ.1

параметры даны ориентировочно для справок и уточняются при каждом заказе

Параметры затвора		Параметры электропривода			Масса, кг (не более)
DN, мм	PN, МПа	Условное обозначение электропривода	Потребляемая мощность эл. двигателя	Напряжение питания, В	
50	1,6 - 4,0	МЭОФ 40/25-0,25 (ИВТ 4 взрывозащищенное исп.)	110	220	16
	6,3 - 10,0	МЭОФ 100/25-0,25 (ИВТ 4 взрывозащищенное исп.)	210	380/220	45
65 80	1,6 - 4,0	МЭОФ 40/25-0,25 (ИВТ 4 взрывозащищенное исп.)	110	220	16
	6,3 - 10,0	МЭОФ 500/25-0,25 (ИВТ 4 взрывозащищенное исп.)	290	380/220	48
100 125	1,6 - 4,0	МЭОФ 100/25-0,25 (ИВТ 4 взрывозащищенное исп.)	160	220	39
	6,3 - 10,0	МЭОФ 500/25-0,25 (ИВТ 4 взрывозащищенное исп.)	290	380/220	48
150 200	1,6 - 4,0	МЭОФ 250/25-0,25 (ИВТ 4 взрывозащищенное исп.)	270	220	47
	6,3 - 10,0	МЭОФ 1600/63-0,25 (ИВТ 4 взрывозащ. исп.)	430	380/220	181
250	1,6 - 4,0	МЭОФ 500/63-0,25 (ИВТ 4 взрывозащ. исп.)	270	220	58
	6,3 - 10,0	МЭОФ 2500/63-0,25 (ИВТ 4 взрывозащ. исп.)	550	380/220	190
300	1,6 - 4,0	МЭОФ 1000/63-0,25 (ИВТ 4 взрывозащ. исп.)	310	380/220	110

При производстве УЗРТ, в технически обоснованных случаях, возможны отклонения в конструкции, замена материалов, покрытий и комплектующих изделий, не ухудшающих работоспособность изделия, при этом незначительные изменения могут быть не отражены в настоящем описании.