

Краны шаровые запорно-регулирующие PN 6,3 МПа DN 50/80/100/150/200/250/300/350/400/500/600/700/800

Назначение — предназначены для эксплуатации в качестве регулирующих или запорно-регулирующих устройств на магистральных нефтепроводах, нефтепродуктопроводах и перекачивающих станциях.

Климатическое исполнение — У, ХЛ, УХЛ по ГОСТ 15150.

Температура окружающей среды:

- для исполнения У от -40°C до $+40^{\circ}\text{C}$;
- для исполнения ХЛ и УХЛ от -60°C до $+40^{\circ}\text{C}$.

Категория размещения 1 по ГОСТ 15150.

Исполнение по сейсмостойкости:

- не сейсмостойкое исполнение (СО) для районов с сейсмичностью до 6 баллов включительно по шкале MSK-64;
- сейсмостойкое исполнение (С) для районов с сейсмичностью свыше 6 до 9 баллов включительно по шкале MSK-64;
- повышенной сейсмостойкости (ПС) для районов с сейсмичностью свыше 9 до 10 баллов включительно по шкале MSK-64.

Соединение с трубопроводом: сварное, фланцевое.

Класс герметичности: в зависимости от класса герметичности затвора краны изготавливаются в трех исполнениях по ГОСТ Р 54808, с классом герметичности затвора «А», «В», «С».

Рабочая среда: товарная нефть, нефтепродукты.

Эксплуатационные характеристики:

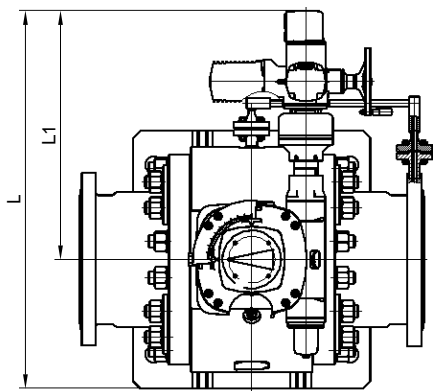
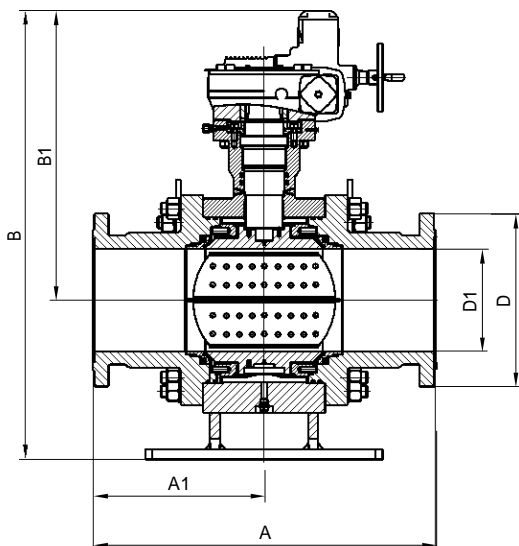
- назначенный срок службы — 30 лет;
- назначенный ресурс — 240000 часов;
- назначенный срок службы выемных частей, прокладочных материалов и комплектующих изделий — 15 лет.

Комплект поставки

В комплект поставки входит:

- полностью собранный кран со всеми деталями, узлами и комплектующими изделиями в соответствии со спецификацией;
- комплект быстроизнашиваемых деталей, инструментов и принадлежностей, деталей и узлов с ограниченным сроком службы, необходимых для эксплуатации и технического обслуживания крана, в соответствии с ведомостью ЗИП, оговариваемый при оформлении договора на поставку;
- электропривод в комплекте с эксплуатационной и разрешительной документацией (по требованию договора);
- комплект эксплуатационной и разрешительной документации на кран.





Габаритные и присоединительные размеры крана

DN	Размеры, мм							
	A	A1	B	B1	D1	D	L	L1
50	*	*	*	*	*	*	*	*
80	*	*	*	*	*	*	*	*
100	*	*	*	*	*	*	*	*
150	*	*	*	*	*	*	*	*
200	*	*	*	*	*	*	*	*
250	*	*	*	*	*	*	*	*
300	*	*	*	*	*	*	*	*
350	*	*	*	*	*	*	*	*
400	*	*	*	*	*	*	*	*
500	1094	547	1627	1107	485	800	1415	895
600	*	*	*	*	*	*	*	*
700	*	*	*	*	*	*	*	*
800	*	*	*	*	*	*	*	*

* Изделие находится в стадии освоения.

Сведения о материалах основных деталей, крепежа и уплотнений

Наименование	Марка материала
Корпус	Сталь 20ГЛ, ГОСТ 21357–87
Патрубок	Сталь 20ГЛ, ГОСТ 21357–87
Пробка шаровая	Сталь ASTM A350 LF2
Седло входное	Сталь ASTM A350 LF2
Седло выходное	Сталь ASTM A350 LF2
Корпус подшипника	Сталь 09Г2С, ГОСТ 19281–89
Шпindelь	Сталь 14Х17Н2, ГОСТ 5632–72
Шпилька	Сталь 40Х, ГОСТ 4543–71
Гайка	Сталь 35Х, ГОСТ 4543–71
Прокладка	Графлекс ТН–200–П1–4,0–01–39х20х2, ТУ 2577–011–75250588–2010 ТН

Гарантии изготовителя

Гарантийный срок хранения без переконсервации — 24 месяца.

Гарантийный срок эксплуатации — 24 месяца со дня ввода крана в эксплуатацию.

Гарантийная наработка — не менее 17 000 часов в пределах гарантийного срока эксплуатации.